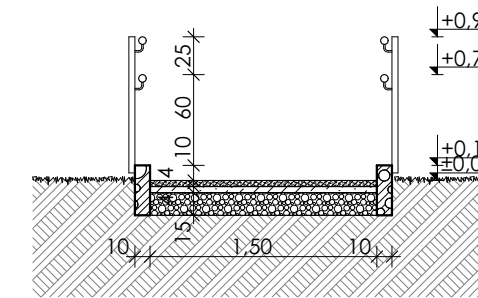
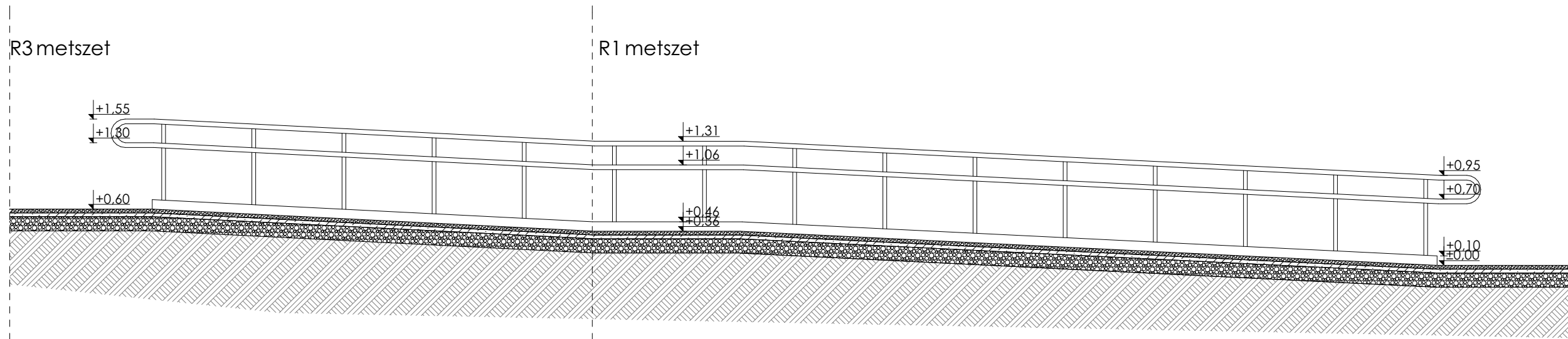


rampa alaprajz

R3 metszet

R1 metszet

R2 metszet



MEGJEGYZÉSEK: Minden méret a helyszínen ellenőrzendő! Méret a rajzról nem mérhető. Az építész tervlap a csatlakozó szakági tervekkel együtt kezelendő! Ellenőrzés esetén tervzáró egyzetelés szükséges.

terv megnevezése: TOP-2.1.2-15 azonosítószámú pályázathoz kapcsolódó Letenye "Zsiga város kialakítása"

építész neve: Balassa Béla

építész eng. szám: É/1 01-0389

rajz megnevezése: aljárás

munkatárs neve: Sasvári Ferenc

munkatárs eng. szám: É/1 01-0389

munkatárs neve: Lesták Attila

munkatárs eng. szám: É-TE 20-0329

munkatárs neve: Zsiga Zoltán

munkatárs eng. szám: É/2 02-0734

ZZOM Stúdió Kft.

dátum: 2018 március

méretarány: M=1:50

rajzszám: E-Ra-01

SA-FA KANIZSA BT.

Cím: 8800 Nagykanizsa,

Csongrád, Új 10C. III. em. 8.

Tel.: +36 30/726-3408

e-mail: sasvafirenc@1976@gmail.com

Felhasználó tervlap ArchiCAD 21

szabvány szerinti mértékben

szabvány szerinti mértékben